

Una línia de telèfon per cada  
datàfon o una línia per a  
varis, tot i que les  
transaccions les fa per un  
Velocitat lenta >30”

El sistema actual de pagament amb targeta està suportat sobre datàfon RTC via veu.

Existeixen dos tipus de targeta: la de banda magnètica i la de Chip.

Banda magnètica : Una vegada realitzada la compra a caixa, s'introdueix en el datàfon l'import i el banc de destí i una vegada acceptada l'operació , el datàfon imprimeix el comprovant que el client firma comprovant la signatura amb un document. Si l'import és major de 300€ s' ha d'indicar el DNI o número de passaport.

Velocitat: El procés és lent per que existeix l'establiment de trucada. El temps de resposta està entre 20 y 30 segons del procediment d'acceptació e impressió , més el temps de firma i de la comprovació.

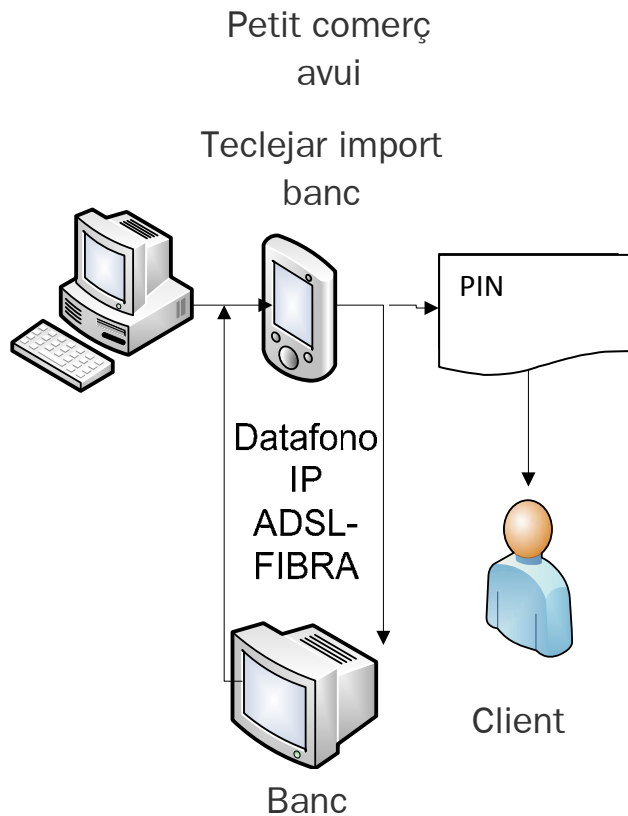
Riscos: No comprovar el document o la firma pot donar peu al frau amb la pèrdua de l'import per part de l'establiment.

Amb Xip: Una vegada realitzada la compra a caixa, s'introdueix en el datàfon l'import i el banc de destí. El client introdueix el PIN, una vegada acceptada l'operació, el datàfon imprimeix el comprovant per la botiga. Si el client si vol el seu comprovant s'imprimeix per segona vegada.

Velocitat: La mateixa en la comprovació, menor per no exigir signatura o ni comprovació del document d'identitat.

Riscos: Cap. L'operació és segura, no es necessari la presentació de cap document, el coneixement del PIN per part del client garanteix la seva titularitat.

ATENCIÓ: Si la targeta té Xip i es passa per la banda magnètica , el banc solament garanteix un import de 300€. Si és superior i hi ha frau o el client no reconeix l'operació per la no utilització del Xip , l'establiment perd l'import superior a 300€.



Una línia ADSL fibra per dos datàfons, possibilitat de trucades simultànies. Els dos fan la transacció a la vegada. Millora la rapidesa per no haver-hi establiment de trucada

El sistema proposat de pagament amb targeta està suportat sobre datàfon IP, sobre ADSL o FIBRA

Existeixen dos tipus de targeta, la de banda magnètica i la de Xip i funcionen igual que en el datàfon RTC.

Banda magnètica : Una vegada realitzada la compra a caixa, s' introdueix en el datàfon l'import i el banc de destí i una vegada acceptada l'operació, el datàfon imprimeix el comprovant que el client signa , havent comprovat la signatura amb un document. Si l'import és major de 300€ s' ha d'indicar el DNI o número de passaport.

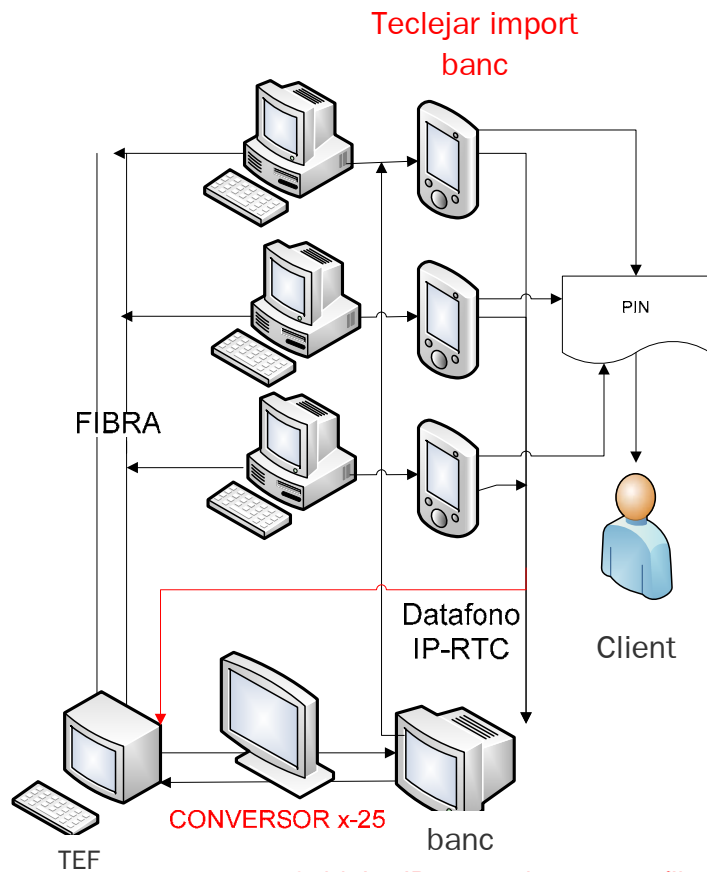
Velocitat: El procés és molt més ràpid , per no haver establiment de trucada al temps de resposta està entre 5 i 15 segons del procediment d'acceptació i impressió , més el temps de signatura i comprovació.

Riscos: No comprovar el document o signatura pot donar peu al frau amb la pèrdua de l'import per part de l'establiment.

Amb Xip: Una vegada realitzada la compra a caixa, s' introdueix al datàfon l'import, el banc de destí i el client introdueix el PIN. Una vegada acceptada l'operació el datàfon imprimeix el comprovant i si el client vol una còpia, el comprovant s'imprimeix per segona vegada.

Velocitat: El procés és molt més ràpid , per no haver establiment de trucada, el temps de resposta està entre 5 i 15 segons. El procediment d'acceptació i impressió és més ràpid al no existir signatura i comprovació del document d'identitat.

ATENCIÓ: Si la targeta té xip i es passa per la banda magnètica, el banc només garanteix un import de 300€. Si és superior i hi ha frau o bé el client no reconeix l'operació per la no utilització del Xip , l'establiment perd l'import superior a 300€.



Transacció electrònica de  
fondos Velocitat 4"  
No es tecleja import

Cablejat IP per cada un, una fibra  
per cada dos datàfons o connexió  
a la central via IP

Velocitat <15"

Estalvi de temps de facturació,  
no hi ha firma 8"

El sistema de datàfon és exactament igual, canvia solament la TEF. El problema és que s'ha de tenir una línia telefònica per cada datàfon o una línia òptica per cada dos datàfons o bé, una per a tots que els dirigeixi per la validació cap al Centre de procediments i aquest gestioni les connexions amb el Banc.

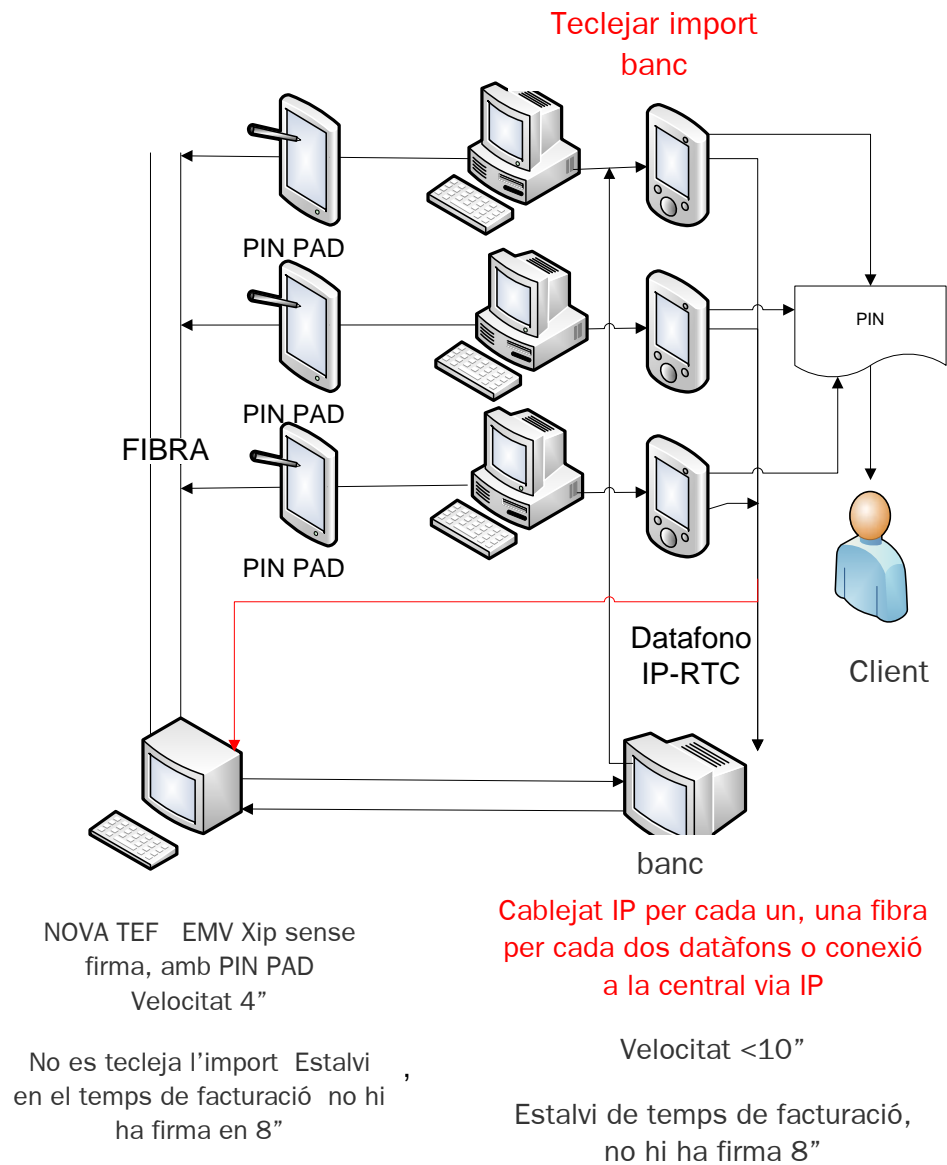
Fins el 4 de octubre funciona amb la línia X-25, línia ràpida de gran seguretat i amb una tarifa d'ús alta. A partir de 4 d'Octubre, Andorra Telecom desconecta la X25 i ens donarà un servei per fibra òptica Ípsilon, la validació de les targetes convertirà la senyal i els protocols de fibra emulant una X-25 amb la qual cosa el servei haurà d'ésser transparent pel comerç.

S'haurà de cablejar amb fibra la línia de caixes. El cost de la línia és menor a la X25.

La velocitat és la més ràpida ja que és la pròpia caixa la que realitza el procediment enviant l'import de la compra directament per a la seva validació. El temps és de 4", la qual cosa garanteix una bona velocitat de resposta en el cas de tenir moltes caixes funcionant alhora i d'aquesta manera evita els errors de teclejar de nou l'import.

Aquest procediment només és vàlid per a targetes amb banda magnètica

Les targetes Xip s'han de validar via datàfon, que seran IP en el futur, amb les avantatges de rapidesa i seguretat, però amb els desavantatges d'haver de teclejar de nou l'import, incrementant el temps de facturació i amb la possible errada humana de teclejar erròniament els imports.



Per continuar amb l'eficiència de la TEF amb la targeta de Xip , farà falta desenvolupar una nova TEF amb el Protocol EMV XIP i incorporar un PIN PAD per caixa , per què el client teclegi els PIN en cas de targeta XIP.

Desapareixerà el convertidor X25 i es farà via IP amb fibra

Avantatges: Els temps continuen essent els més ràpids , amb l'estalvi addicional de no haver de signar ni de comprovar d'identitat.

Desavantatges: Protocol Andorrà , s'ha de desenvolupar el sistema Standard i adequar-lo al nou protocol amb un cost 5 vegades superior a la solució europea estàndard. S'ha de solucionar el model PIN PAD necessari, segons el nou protocol ja que no tenim la seguretat que el els PIN PAD que subministren als proveïdors de caixa serveixin.

Avantatges, seguretat i menor cost de la línia que la X-25